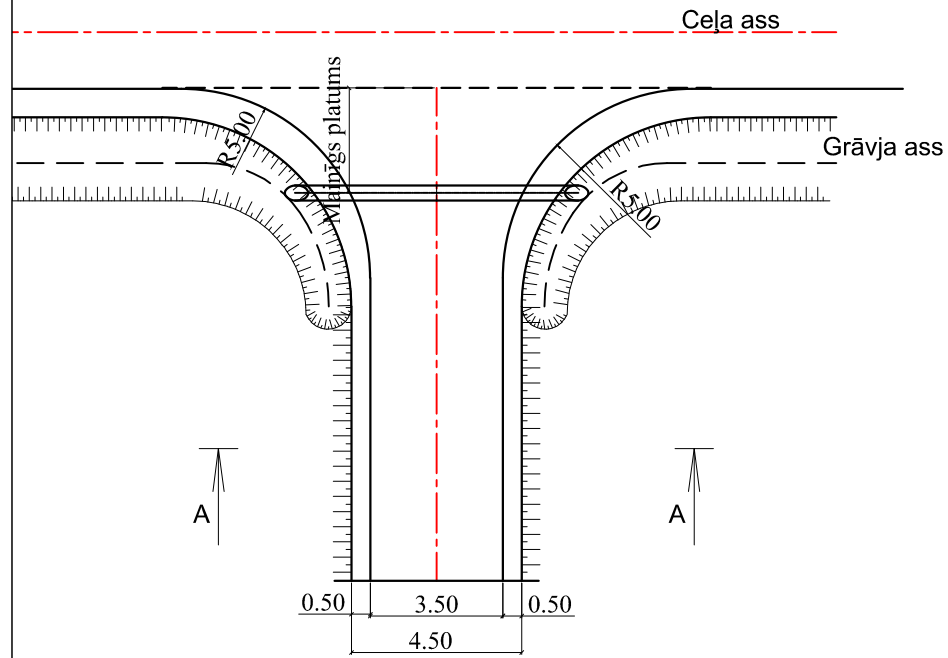
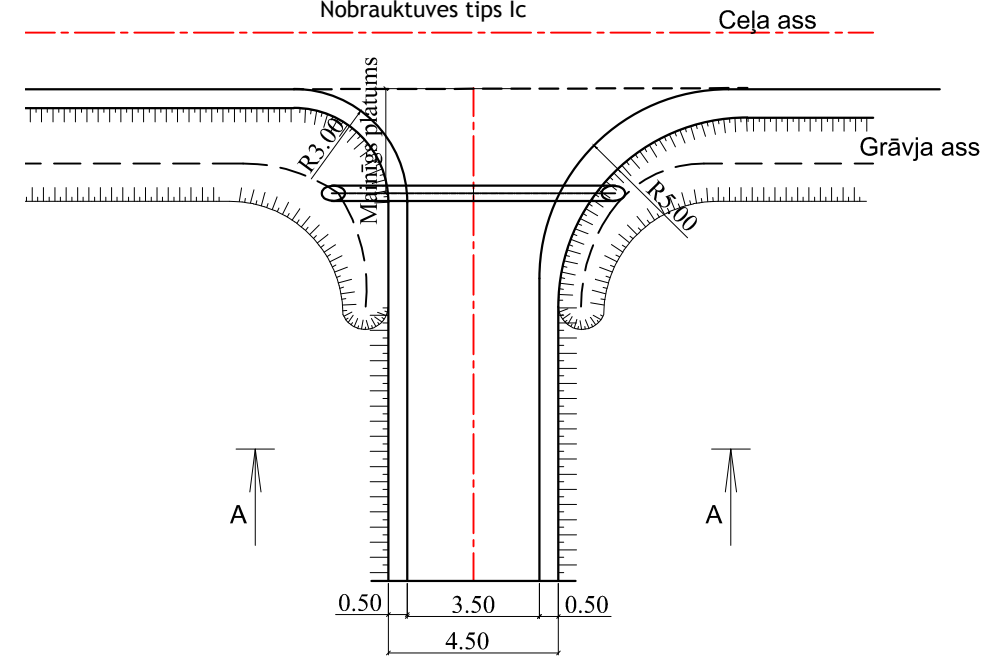


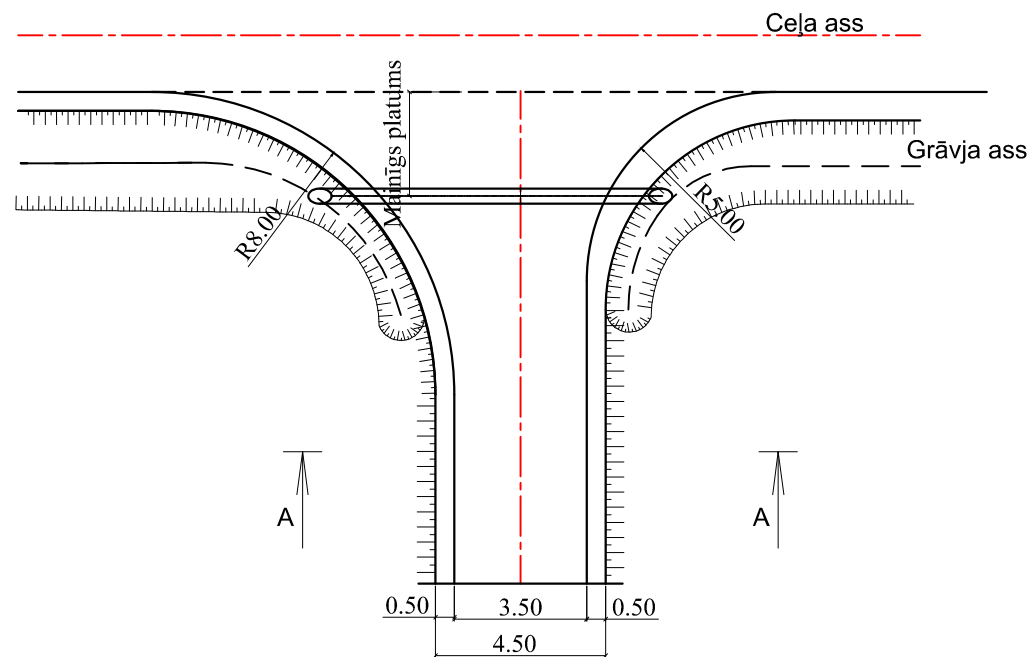
Plāns  
Mērogs M1:200



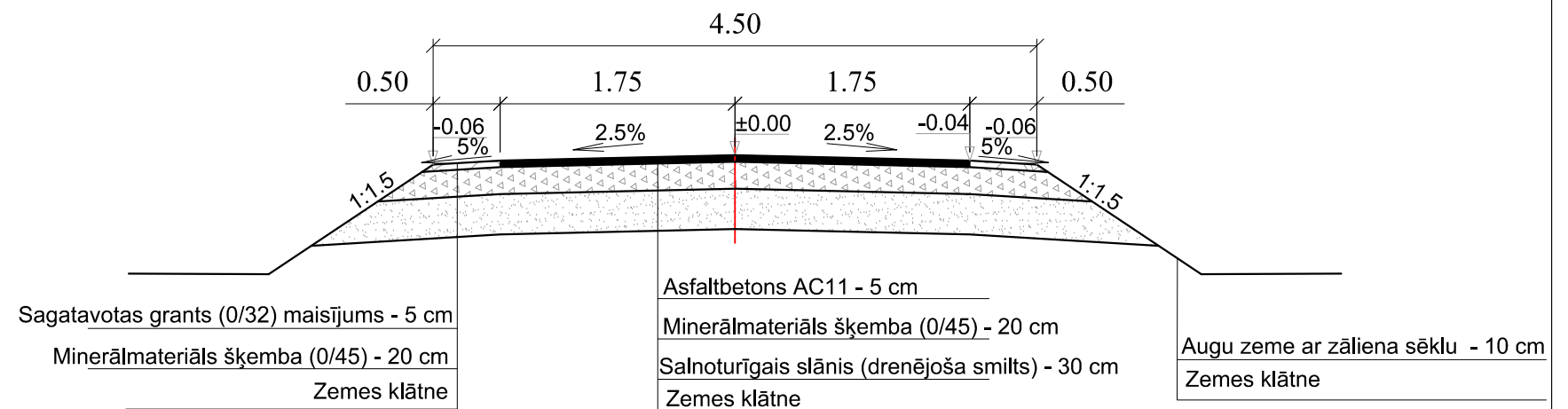
Plāns  
Mērogs M1:200  
Nobrauktuves tips Ic



Plāns  
Mērogs M1:200  
Nobrauktuves tips IIIc



Griezums A - A  
Mērogs M1:50



	Amats:	Uzvārds:	Paraksts:	Datums:	Pasūtītājs:	Izpildītājs: "Projektēšanas birojs Austrumi" 18 Novembra iela 16, Rēzekne Reģ. Nr. 42403019889 Tel.: 26821100 e-pasts: info@austrumi.lv
	Būvproj.vad.:	I. Mežole-Unte		11.2016	<b>Mālpils novada pašvaldība</b> Reģ. Nr. 90000048398 Nākotnes iela 1, Mālpils, Mālpils novads LV-2152	
	Izstrādāja:	I. Mežole-Unte		11.2016		
					Objekts:	Pasūtījuma numurs:
					Piena ielas pārbūve, Mālpils novadā	1-1/357-2
					Rasējums:	Mērogs:
					Nobrauktuves tipi Ic, IIc, IIIc	1:200 1:50
						Marka:
						TS
						Stadija:
						BP
						Lapa:
						6-1/2
						Lapas Nr.: