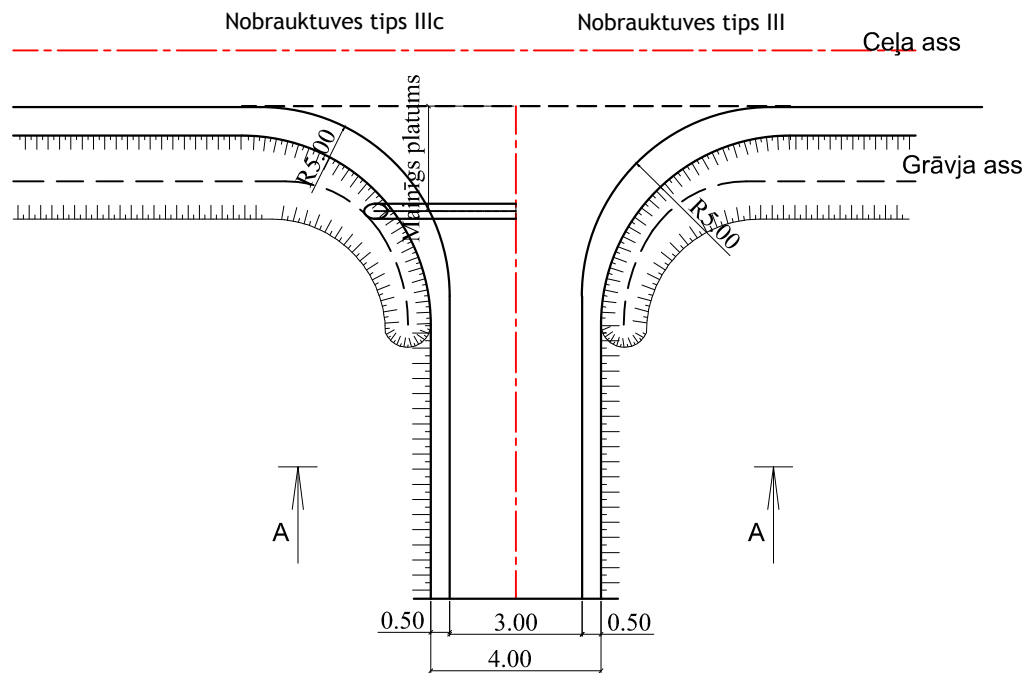
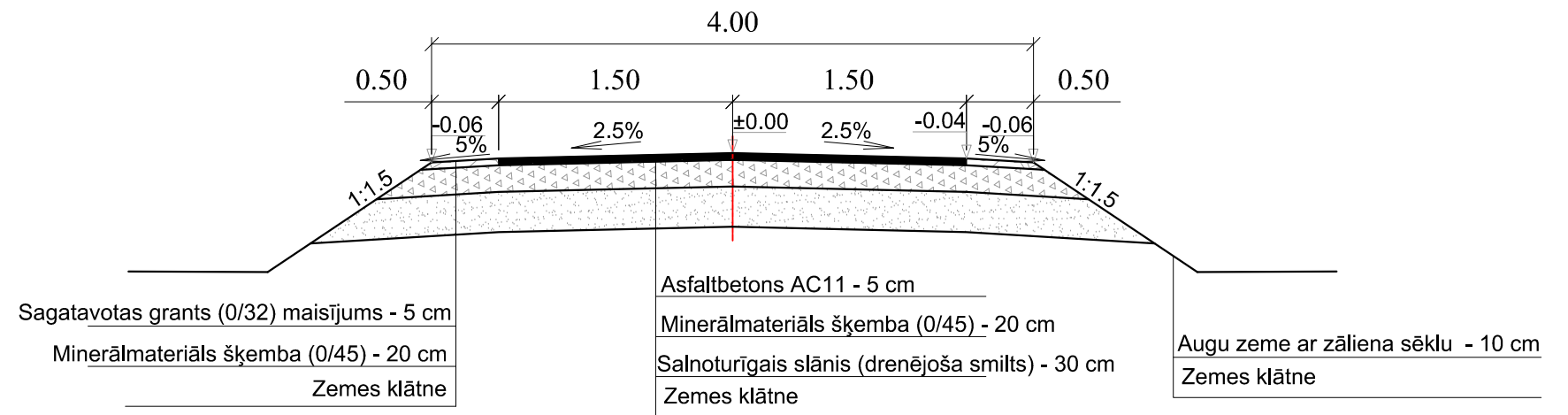


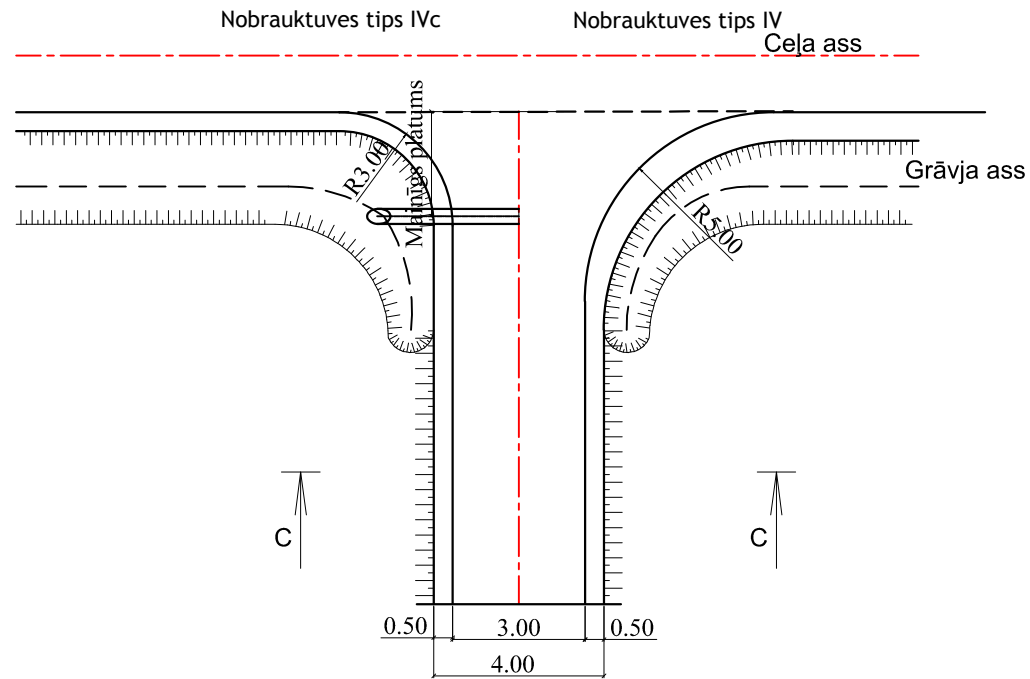
Plāns  
Mērogs M1:200



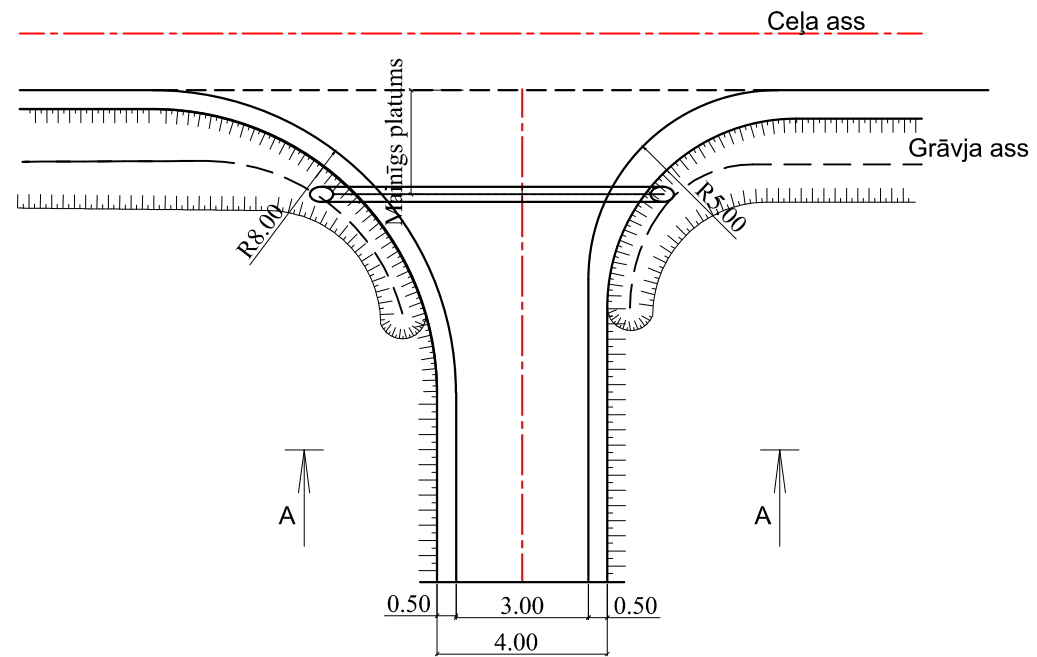
Griezums A - A  
Mērogs M1:50

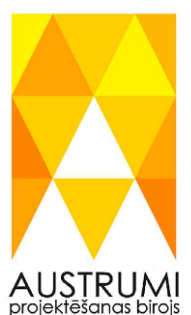


Plāns  
Mērogs M1:200



Plāns  
Mērogs M1:200  
Nobrauktuves tips Vc



	Amats:	Uzvārds:	Paraksts:	Datums:	Pasūtītājs:	<b>Mālpils novada pašvaldība</b> Reģ. Nr. 90000048398 Nākotnes iela 1, Mālpils, Mālpils novads LV-2152	Izpildītājs: "Projektēšanas birojs Austrumi" 18 Novembra iela 16, Rēzekne Reģ. Nr. 42403019889 Tel.: 26821100 e-pasts: info@austrumi.lv			
	Būvproj.vad.:	I. Mežole-Unte		11.2016	Objekts: Rikteres ielas pārbūve, Sidgundas ciemā, Mālpils novadā					
	Izstrādāja:	I. Mežole-Unte		11.2016						
					Rasējums:	Nobrauktuves tipi III, IIIc, IV, IVc, V	Pasūtījuma numurs:	1-1/357-1		
					Mērogs:		1:200 1:50			
					Stadija:		BP	Lapa:	6-2/3	Lapas Nr.