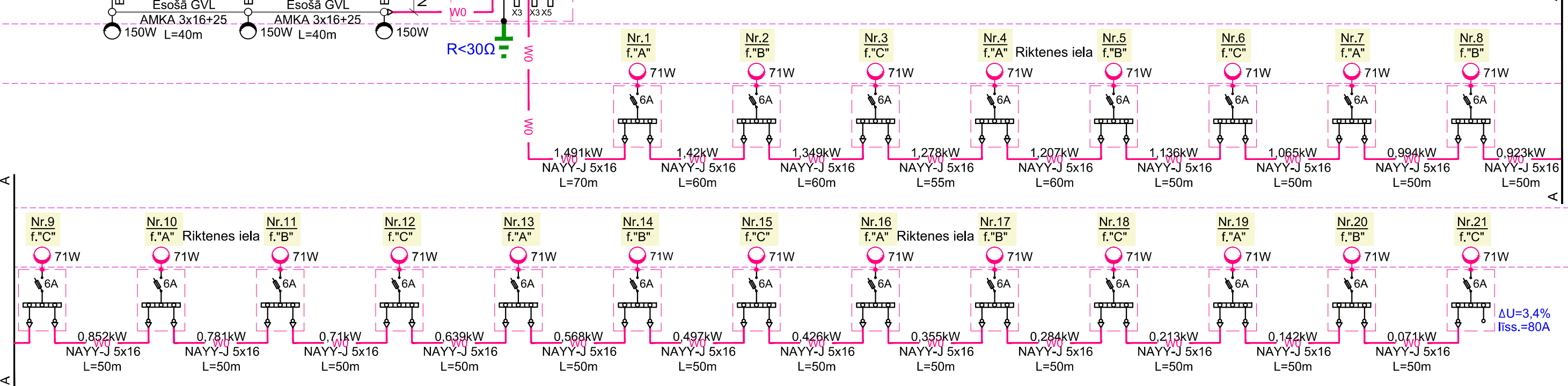
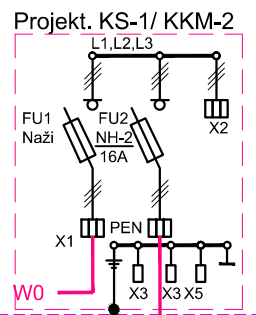


PIEŅIEMTIE APZĪMĒJUMI	
	Apgaismojuma tērauds galvanizēts stabs, H=8 m ar gaismekli PHILIPS BGP340 1xLED92S/740 DM 71W IP65 uz konsoles L-veida 2/2,5/15 vai ekvivalents
	Esošais balsts ar gaismekļiem
	Ārējas apgaismojuma elektrokabelis 0,4/0,23 kV
	Esošā GVL 0,4/0,23 kV



PIEZĪMES

- Ielas apgaismojuma aprēķinātā jauda:
 - Esoša slodze: 6,0 kW (1F; 230 V; 26,0 A)
 - Projektējama slodze: 1,491 kW (3F; 400 V; 2,3 A)
 - Kopejā slodze: 7,5 kW (3F; 400 V; 11,6 A).
 Tāpēc atsevišķajā projektā ir nepieciešams esošās atļauta slodzes 3,5 kW (1F; 230 V; 16,0 A) palielināt līdz 16,0 kW (3F; 400 V; 25 A), ņemot vērā paplašināšanos apgaismojuma tīkliem.
- Ārējas apgaismojuma tīklus veidot no NAYY-J markas kabeliem.
- Elektroiekārtu nullēšanai un zemēšanai tiek izmantots tiek izmantots darba un atsevišķs nullvadi.
- Plāni skat. - ELT-4 lapā.
- Elektroiekārtu specifikāciju skat. ELT.IS - lapā.

	Amats:	Uzvārds:	Paraksts:	Datums:	<p>Mālpils novada pašvaldība Reģ. Nr. 90000048398 Nākotnes iela 1, Mālpils, Mālpils novads LV-2152</p>	Pasūtītājs: "Projektēšanas birojs Austrumi" 18 Novembra iela 16, Rēzekne Reģ. Nr. 42403019889 Tel.: 26821100 e-pasts: info@austrumi.lv
	Būvproj. daļas vad.:	Ž. Ivanova		10.2016		
	Izstrādāja	Ž. Ivanova		10.2016	Objekts:	Rikteres ielas pārbūve, Sidgundas ciemā, Mālpils novadā
					Rasējums:	Aprēķina shēma ar ielas apgaismojuma tīkliem
					Pasūtījuma numurs:	1-1/357-1
					Mērogs:	-
					Marka:	ELT
					Stadija:	Lapa: Lapas Nr.
					MBP	3