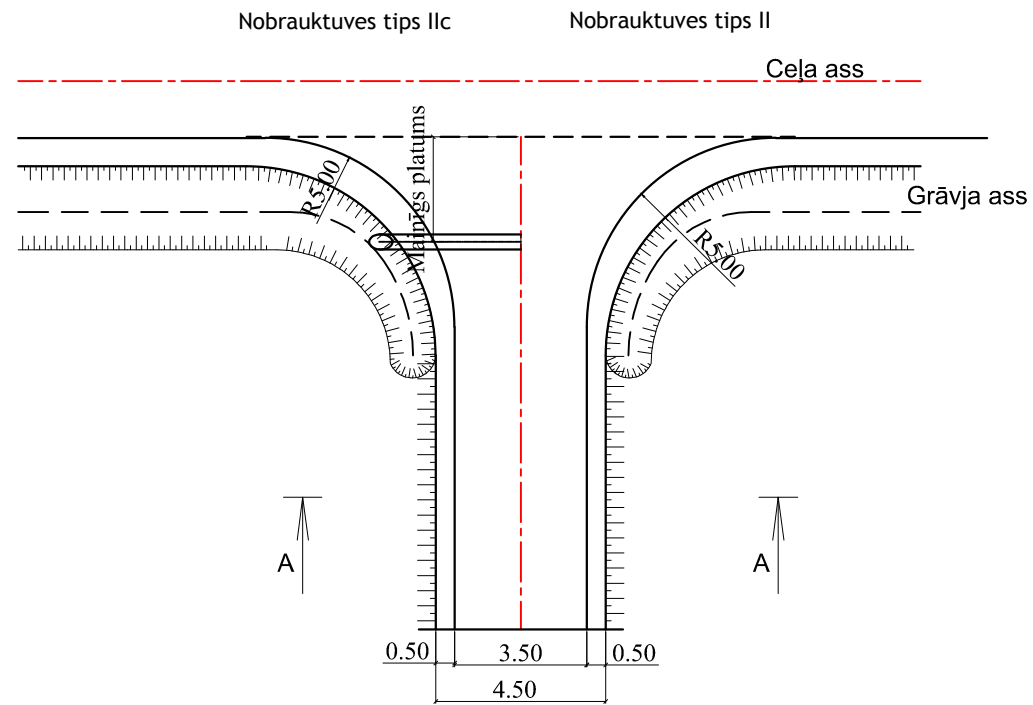
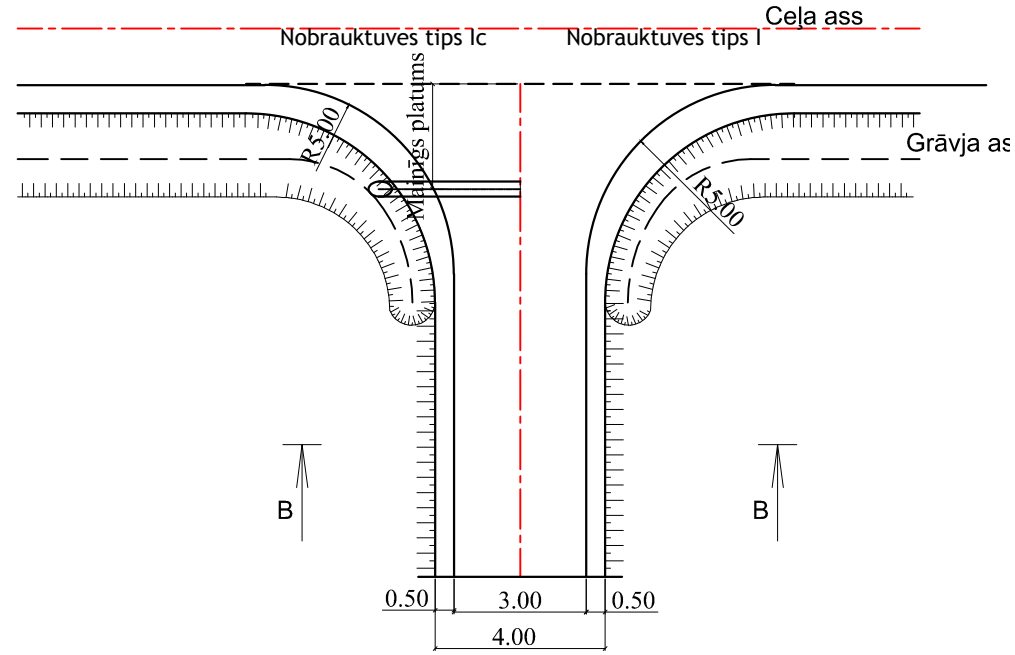


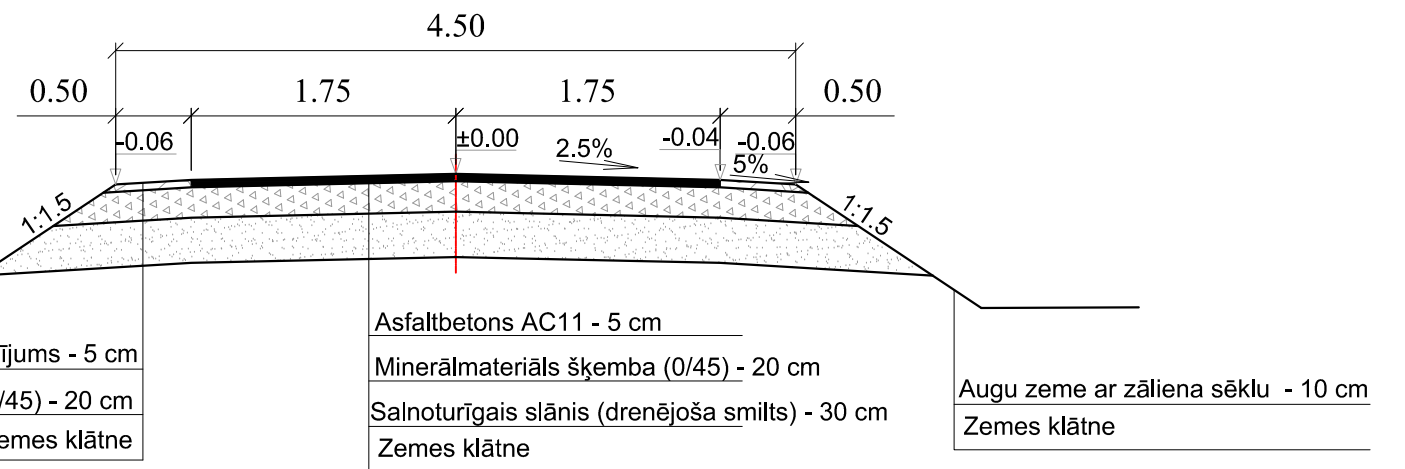
Plāns
Mērogs M1:200



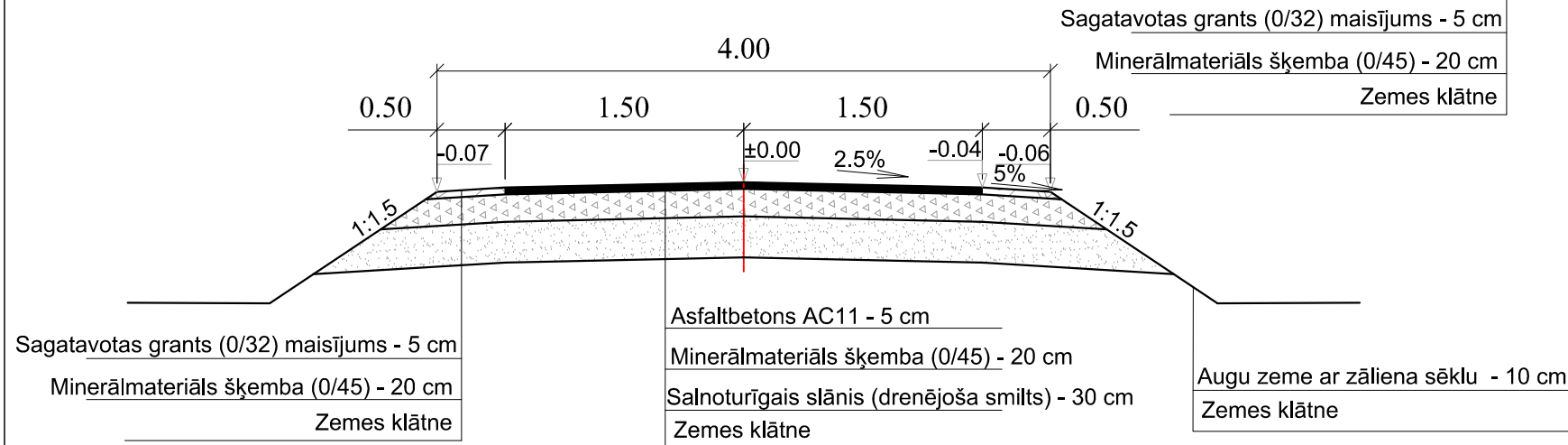
Plāns
Mērogs M1:200



Griezums A - A
Mērogs M1:50



Griezums B-B
Mērogs M1:50



	Amats:	Uzvārds:	Paraksts:	Datums:	Pasūtītājs:	Mālpils novada pašvaldība Reģ. Nr. 90000048398 Nākotnes iela 1, Mālpils, Mālpils novads LV-2152	Izpildītājs: "Projektēšanas birojs Austrumi" 18 Novembra iela 16, Rēzekne Reģ. Nr. 42403019889 Tel.: 26821100 e-pasts: info@austrumi.lv
	Būvproj.vad.:	I. Mežole-Unte		10.2016	Objekts: Rūpniecības ielas pārbūve, Mālpilī, Mālpils novadā		
	Izstrādāja:	I. Mežole-Unte		10.2016			
					Rasējums:		
					Pasūtījuma numurs:	1-1/357-3	
					Mērogs:	1:500	
					Marka:	TS	
					Stadija:	Lapa:	Lapas Nr.
					BP	6-1/1	